



INDUSTRIAL NETWORK & ELECTRICAL ENGINEERING

Ethernet w sieciach PLC (SIMATIC S5/S7 Rockwell, AEG, etc)

Serwery OPC Inteligentne Gateway-e Komputery przemysłowe

Projekty Wykonanie Uruchomienia Serwis Support techniczny

Panelowy komputer przemysłowy 10"

PPC-1095T		
CPU:	standard:	Intel Celeron M Yonah 65 nm 1.6 GHz
	opcja1:	Intel Celeron M Yonah 65 nm 1.86 GHz
	opcja2:	Intel Core Duo Mobile 2.0 GHz
RAM:	standard:	512MB DDR2 667 MHz
	opcja:	1/2/4 GB DDR
Pamięć masowa:	standard:	Dysk twardy 80 GB 2,5" SATA odporny na wstrząsy
	opcja1:	Dysk twardy 120/160/250 GB 2,5" SATA odporny na wstrząsy
	opcja2:	Pamięć DOM (Disk On Module) 1GB – 8GB
Napędy:	standard:	brak
	opcja1:	CD-ROM/CD-RW
	opcja2:	DVD-ROM/DVD-RW
Ekran:	standard:	Kolorowy 10" 640x480 350 cd/m ²
	opcja1:	Kolorowy 10" 800x600 200 cd/m ² (PPC-1095T-SV)
Ekran dotykowy:	standard:	rezystywny RS232 [USB]
	opcja1:	rezystywny, odporny na uderzenia RS232 [USB]
	opcja2:	pojemnościowy, odporny na uderzenia i zadrapania RS232 [USB]
Wykonanie:	standard:	Obudowa stalowa + ew. aluminiowy kołnierz (PPC-1095T-AL)
	opcja:	Obudowa i kołnierz ze stali nierdzewnej (PPC-1095T-SS)
	Ochrona:	stopień ochrony IP65 od frontu (IP68 w wersji -AL)
	Chłodzenie:	Nie wymaga chłodzenia do 50°C, z wentylatorem do 60°C
Montaż:	standard:	Do ściany (VESA 75/100 mm)
	opcja:	Panelowy (w wersjach -SS,-AL)
System operacyjny:	standard:	brak licencjonowanego systemu – MS Win XP Pro EN 30-dniowa
	opcja1:	Microsoft Windows XP Professional EN/PL/MUI
	opcja2:	Microsoft Windows XP Embedded
Interfejsy:	COM:	3 (2 x RS-232 + 1 x RS-232/422/485)
	USB:	6 x USB 2.0
	PS/2:	2
	VGA:	1
	LAN:	2xGbit (RJ45)
	LPT:	1
	Audio:	1xIN, 1xOUT
	CF slot:	1 (wewnątrz obudowy)
	opcja1:	PCI
	opcja2:	DVI
Zasilanie:	standard:	zewnętrzny adapter (IN: 100~240 V AC / OUT: 12 V DC)
	opcja:	zewnętrzny adapter (IN: 12, 24, 28, 32, 48V DC / OUT: 12 V DC)



Konfiguracja standardowa: PPC-1095T

Konfiguracje opcjonalne: dostępne za dodatkową dopłatą.

Np. PPC-1095T-AL-VPR oznacza model do montażu panelowego, wyposażony dodatkowo w wytrzymały ekran dotykowy



Możliwe również inne konfiguracje oraz wykonania specjalne. Ceny oraz terminy realizacji dostępne na zapytanie.

INEE Sp. z o.o.

ul. Rybnicka 1a
44-144 Kuźnia Nieborowska k/Gliwice
NIP: 969-149-36-87
VAT UE: PL9691493687

www.inee.pl
info@inee.pl

Tel.: +48 (0) 32 235 45 60
Fax: +48 (0) 32 235 45 67
Mobile: + 48 505 104 251

Banki:

ING Bank Śląski
BIC (SWIFT): INGB PL PW
IBAN/Nr konta: 12 1050 1298 1000 0023 1962 4942
Sparkasse Nürnberg
Konto Nr: 6233357 BLZ: 76050101



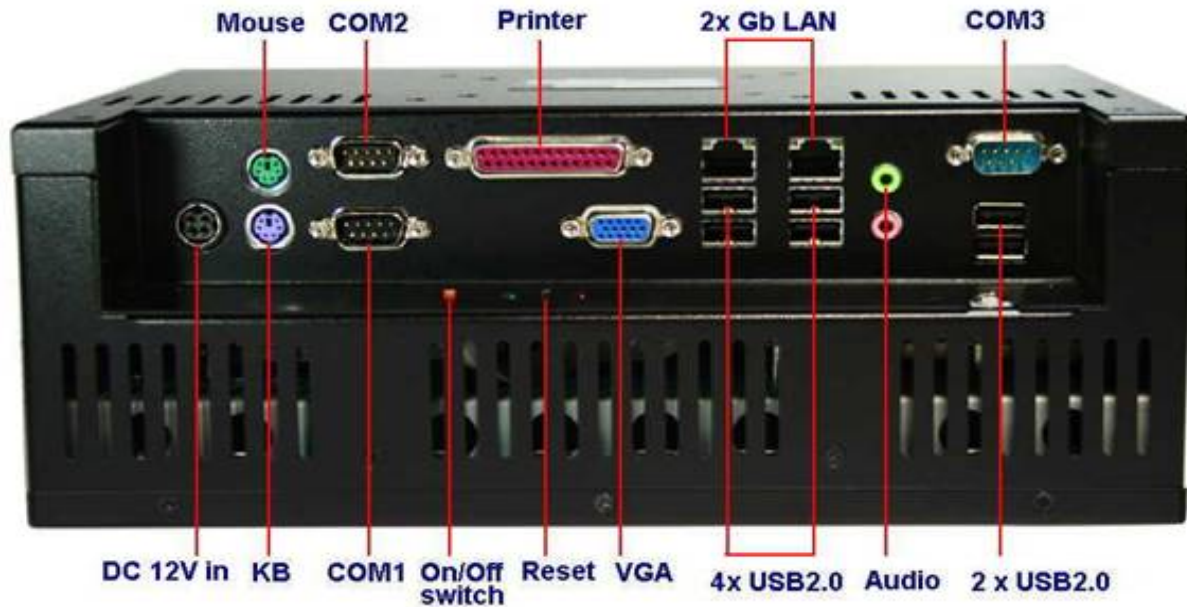
INDUSTRIAL NETWORK & ELECTRICAL ENGINEERING

Ethernet w sieciach PLC (SIMATIC S5/S7 Rockwell, AEG, etc)

Serwery OPC Inteligentne Gateway-e Komputery przemyslowe

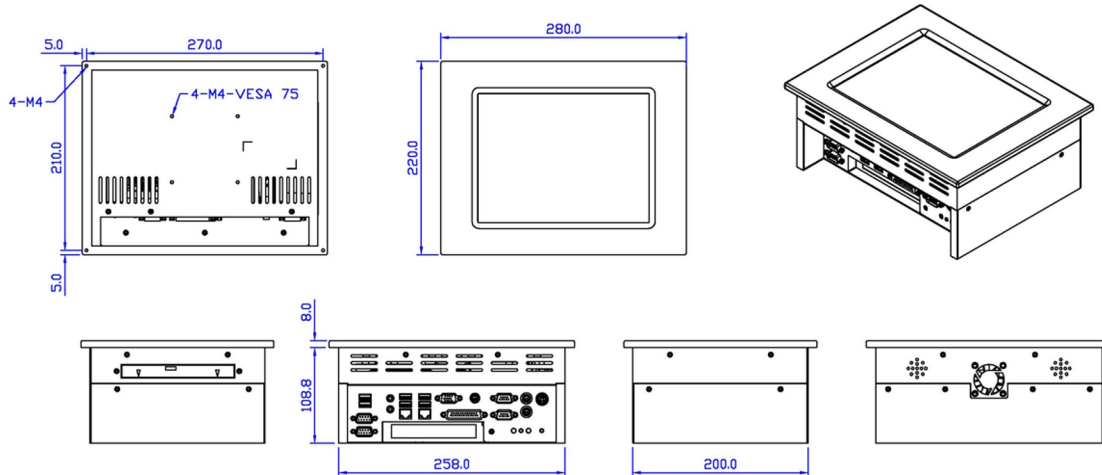
Projekty Wykonanie Uruchomienia Serwis Support techniczny

ROZMIESZCZENIE INTERFEJSÓW:



WYMIARY PPC-1095T-AL:

PPC-1095T-AL-20080508



INEE Sp. z o.o.

ul. Rybnicka 1a
44-144 Kuźnia Nieborowska k/Gliwicz
NIP: 969-149-36-87
VAT UE: PL9691493687

www.inee.pl
info@inee.pl

Tel.: +48 (0) 32 235 45 60
Fax: +48 (0) 32 235 45 67
Mobile: + 48 505 104 251

Banki:

ING Bank Śląski
BIC (SWIFT): INGB PL PW
IBAN/Nr konta: 12 1050 1298 1000 0023 1962 4942

Sparkasse Nürnberg
Konto Nr: 6233357 BLZ: 76050101